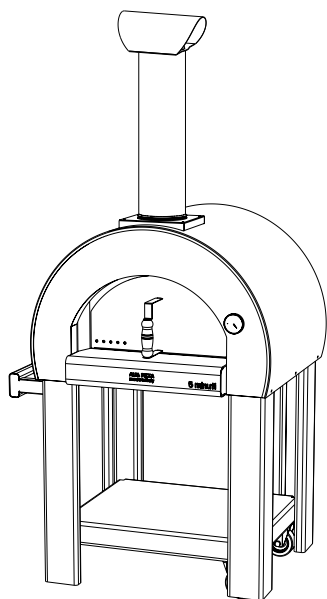
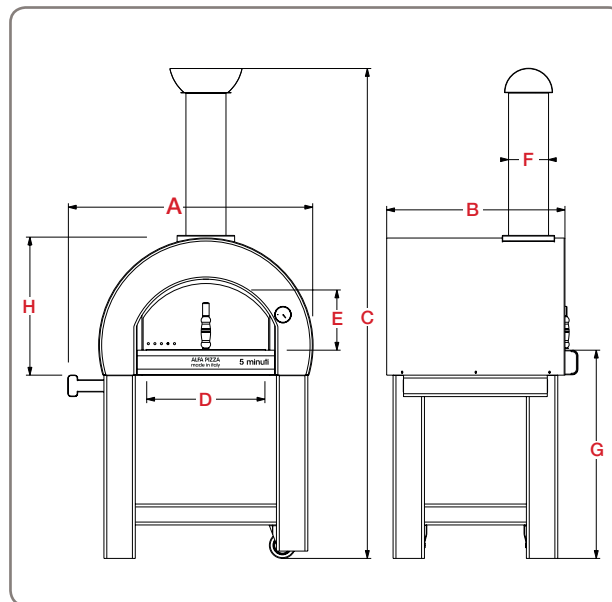


cod. FOR5MIN-ROSAP/-RAMAP/-ARAP



MISURE / DIMENSIONS



CARATTERISTICHE TECNICHE / TECHNICAL DETAILS

Peso / Weight	100 Kg / 220 Lbs		
Area piano forno / Oven floor area	Dim. piano forno / Oven floor dim.	0,3 m <sup>2</sup> / 3,2 ft <sup>2</sup>	60x50 cm / 23,6x19,7 In
Minuti per scaldare / Heating time	15		
N° pizze alla volta / Pizza capacity	2		
Infornata di pane / Bread capacity	2 Kg / 4,4 Lbs		
Consumo medio / Average fuel consumption	3 Kg/h / 6,6 Lbs/h		
Temperatura massima / Max oven temperature	400 °C 752 °F		
Combustibile consigliato / Recommended fuel	Ciocchi diam. max. 5 Cm, potature / Max. 1,9 In diam. logs, trimmings		

MISURE / DIMENSIONS

<b>A</b>	Larghezza totale / Total width	93 Cm / 36,6 In
<b>B</b>	Lunghezza totale / Total length	68 Cm / 32,3 In
<b>C</b>	Altezza totale / Total height	190 Cm / 74,8 In
<b>D</b>	Larghezza bocca / Oven mouth width	46 Cm / 18,1 In
<b>E</b>	Altezza bocca / Oven mouth height	25 Cm / 9,8 In
<b>F</b>	Diametro cappa / Chimney diameter	15 Cm / 5,9 In
<b>G</b>	Altezza piano cottura / Oven floor height	80 Cm / 31,5 In
<b>H</b>	Altezza cupola / Dome height	53 Cm / 20,8 In

MONTAGGIO e componenti / ASSEMBLY and parts list

	Cod.	N°	Desc.
<b>a</b>	YCM5M	1	Camera forno
<b>b</b>	XPR5M	1	Piano refrattario
<b>c</b>	YFL5M	1	Flangia
<b>d</b>	XINOXN	1	Canna fumaria
<b>e</b>	XCOMFXN	1	Comignolo
<b>f</b>	AFO5M	1	Archetto
<b>g</b>	DVV5M	1	Davanzale
<b>h</b>	YSPO5M	1	Sportello
<b>i</b>	BASEFOR5	1	Carrello
<b>l</b>	YT13563	1	Termometro
<b>m</b>	YR10040	2	Ruote

